



RX 系列标准型
RX Series Standard

平阳瑞旭真空设备有限公司



超低噪音
安全环保
使用寿命长

规格 Specification

型式 Model	设计排气量 Designed pumping capacity (L/min)(※1)		到达真空度 Ultimate vacuum (kPa以上) (※2) (Over:kPa)		常用真空度 Continuous operative vacuum (kPa以下) (※3)		常用排气压力 Continuous operative pressure (kPa以下) (※3)		配管 接口 Suction. Exhaust port diameter	电源 Motor voltage						运转噪音 (dB) Noise		装载电机 (kw) Motor	质量(kg) Mass	
										单相 Single phase		三相 Three phase							单相 Single phase	三相 Three phase
	220V	220V	380V	380V	380V	380V	50Hz	60Hz		50Hz	60Hz									
	50Hz	60Hz	50Hz	60Hz	推荐	最高	推荐	最高		50/60Hz		50Hz	60Hz							

RX15-□-□

V-01	235	280	84	86	60	75	-	-	Rc3/4	○	-	-	-	-	62	64	0.37	22.5	-
V-03	235	280	84	86	60	75	-	-	Rc3/4	-	○	○	○	○	60	62	0.37	-	19
B-01	235	280	84	86	-	-	60	70	Rc3/4	○	-	-	-	-	64	65	0.37	22.5	-
B-03	235	280	84	86	-	-	60	70	Rc3/4	-	○	○	○	○	64	65	0.37	-	19
VB-01	235	280	84	86	合计小于60、最高75				Rc3/4	○	-	-	-	-	62	64	0.37	22.5	-
VB-03	235	280	84	86	合计小于60、最高75				Rc3/4	-	○	○	○	○	60	62	0.37	-	19

RX25-□-□

V-01	405	480	86	90	60	80	-	-	Rc3/4	○	-	-	-	-	64	66	0.75	28	-
V-03	405	480	86	90	60	80	-	-	Rc3/4	-	○	○	○	○	62	64	0.75	-	25
B-01	405	480	86	90	-	-	60	70	Rc3/4	○	-	-	-	-	67	69	0.75	28	-
B-03	405	480	86	90	-	-	60	70	Rc3/4	-	○	○	○	○	65	67	0.75	-	25
VB-01	405	480	86	90	合计小于60、最高80				Rc3/4	○	-	-	-	-	64	66	0.75	28	-
VB-03	405	480	86	90	合计小于60、最高80				Rc3/4	-	○	○	○	○	62	64	0.75	-	25

RX40-□-□

V-03	575	685	86	90	60	80	-	-	Rc3/4	-	○	○	○	○	66	67	1.5	-	35
B-03	575	685	86	90	-	-	60	70	Rc3/4	-	○	○	○	○	68	70	1.5	-	35
VB-03	575	685	86	90	合计小于60、最高80				Rc3/4	-	○	○	○	○	66	67	1.5	-	35

- 设计排气量：由容积所计算出的理论值。
- 到达真空度：只是为了机种选定时计算而使用。
- 使用环境（吸入空气）条件：温度：0~40℃、湿度：通常湿度（65±20%）。
- 电源电压的允许波动范围为额定电压±10%。
- 请设置过负荷保护器（热敏继电器等）。
设定值：请以电机标牌上记载的额定电流值为标准。

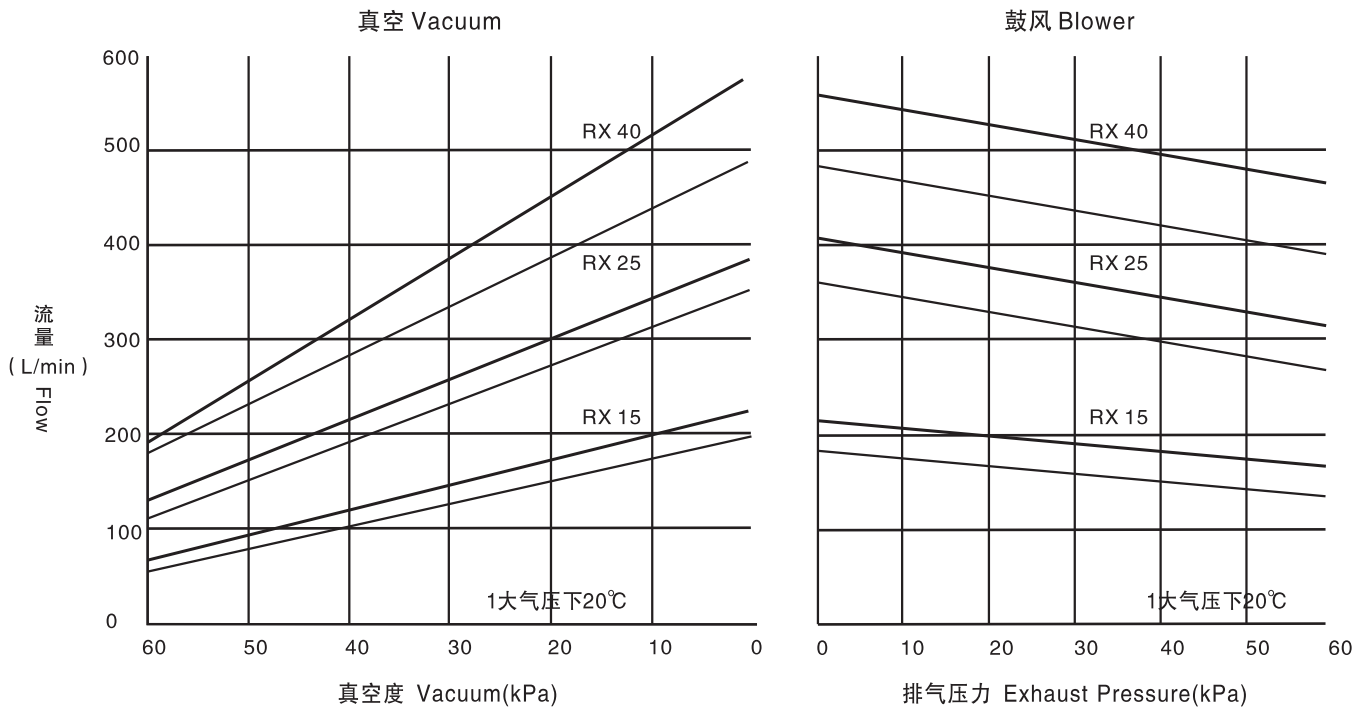
- Designed pumping capacity: logic value calculated from the cubic volume.
- Ultimate vacuum: use it for model selection calculations
- As the intake gas, use clean air of ordinary temperature and ordinary humidity whenever possible [using environmental conditions (intake air) should be 0~40°C in the temperature and 65±20% in the humidity].
- The allowable variation range of the supply voltage should be rated voltage ±10%.
- Install an overload protector (thermal relays, etc.), setting value: use the rated current value being indicated on the specification plate of the motor as target value



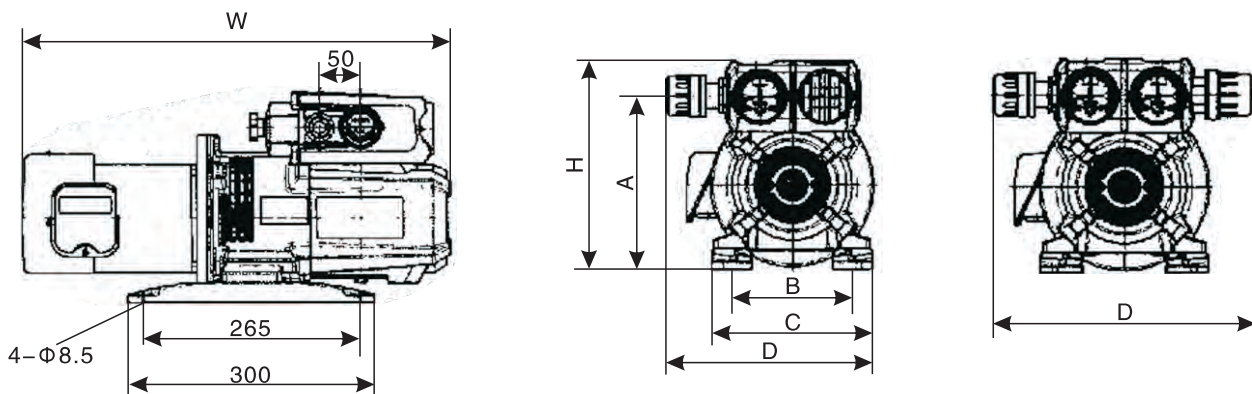
RX 系列标准型
RX Series Standard

平阳瑞旭真空设备有限公司

性能实测数据 Performance Date



安装尺寸图 Installation Size Figure



型号 Type	H	D	W	A	B	C
RX 15-V-03	260	254	510	224	170	198
RX 15-VB-03	260	254	510	224	170	198
RX 25-V-03	260	254	530	224	170	198
RX 25-VB-03	260	254	530	224	170	198
RX 40-V-03	260	254	610	224	170	198
RX 40-VB-03	260	254	610	224	170	198

地址：浙江省平阳县万全镇郑楼创业路14号
电话/TEL: 0577-58189636
邮箱/E-mail: xs@ruixuzk.com

传真/FAX: 0577-58189634
13906876978 (金先生)
网址/http: www.ruixuzk.com